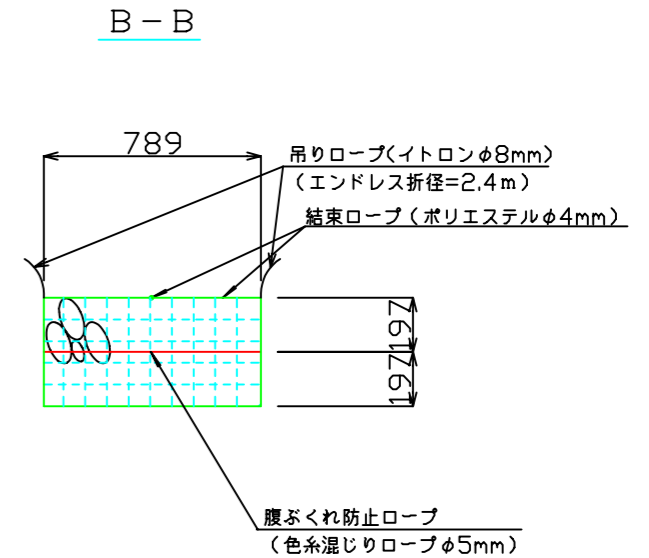
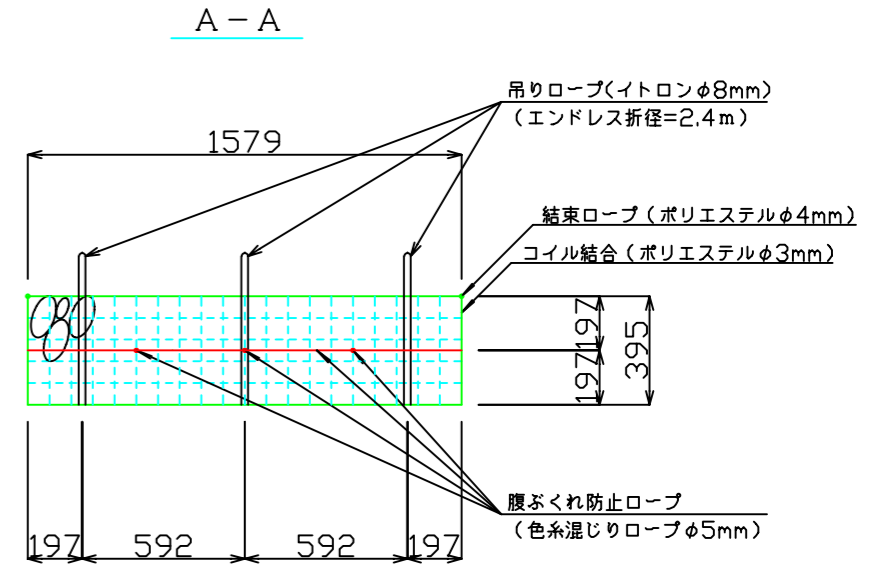
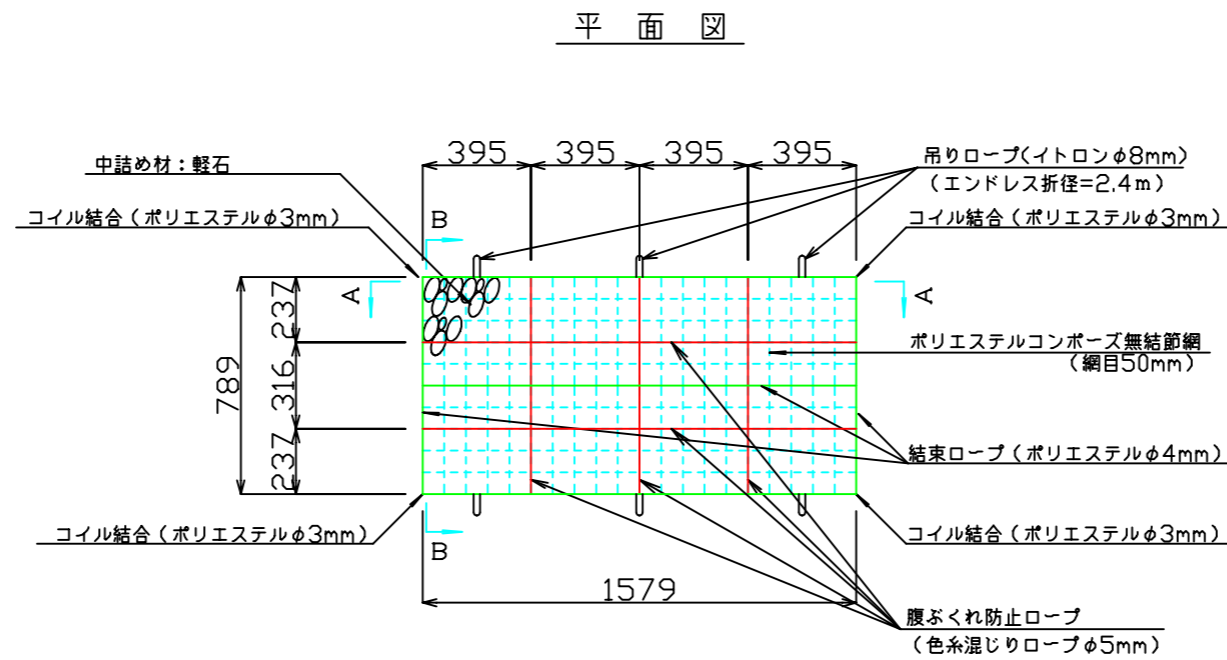


沈砂池フトン籠代替え工：繊維系強化カゴ＋軽石（中詰め）

〈1.0W×2.0L×0.5H 吊り上げ型〉

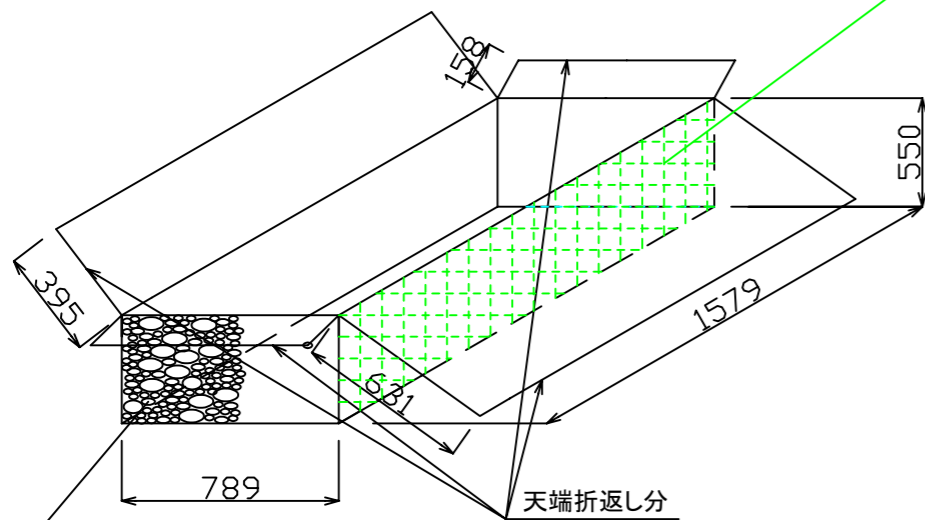
仕様	規格	1,000W×2,000L×500H(mm)
	形状	角型
	網地	ポリエステルコンポーズ無結節網
	網構成	13360dtex×2
	網目	50mm目
	吊りロープ	イトロン φ8mm
強度	結合コイル	ポリエステル φ3mm
	結束ロープ	ポリエステル φ4mm
	内袋	TS-210 or SF4016
	網地	引張強さ 1.0KN以上(本) 伸び 40%以下
強度	吊りロープ	引張強さ 10.0KN以上 伸び 40%以下
	結合コイル	引張強さ 3.0KN以上
	結合ロープ	引張強さ 3.6KN以上 伸び 40%以下
使用法	中詰め材	軽石
	内容量	1.0m³
	重量	1.6~1.8t



内袋詳細図

ストレッチファイバー SF4016 + 不織布

1面:不織布



中詰め材:軽石

沈砂池フトン籠代替え工（繊維系強化カゴ＋軽石）

沈砂池フトン籠代替え工（繊維系強化カゴ＋軽石）

- ・従来の鉄線カゴ（フトン籠）に代えて、特殊繊維で制作されたカゴです。軽量で耐候性・耐腐食性に優れており、また、カゴ内側の内袋に軽石を充填し、設置することで従来工法より赤土等を含む水をろ過し、海への流出を防ぐことができます。
- 維持管理としては、付着した赤土粒子をカゴごと一時、撤去し付着した赤土粒子を高圧洗浄機等にて洗い流し、再度、設置することが可能。
- ・施工後、相当長期間、その効果を維持することが出来ます。